

Belangrijke kenmerken

- Comfortunit voor topkoeling en ontvochtiging in combinatie met balansventilatie
- Geïntegreerde DX koeling
- Koelvermogen 2,2 kW
- Laag energieverbruik (weinig invloed op EPC)
- Automatische regeling via bedieningspaneel Comfocontrol



Algemeen

De Artic 950 voorziet in comfortkoeling. Dit betekent dat de unit de lucht die aan de woning wordt toegevoerd zal afkoelen en ontvochtigen. Dit zal het comfort in de woning tijdens warme dagen aanzienlijk verbeteren.

Behuizing

De behuizing is opgebouwd uit gecoate staalplaat. Het front is gemaakt van ABS, een recyclebaar kunststof. De Artic 950 is uitgevoerd met vier luchtaansluitingen van 180 mm aan de bovenzijde. Voor het afvoeren van condens, is een kunststof condensafvoer met een 32 mm aansluiting aangebracht.

Koeltechnische skid

De koeltechnische skid van de Artic 950 bestaat uit de volgende onderdelen:

- verdamper
- condensor
- warmtepomp
- expansieventiel
- regeling

Bediening

De Artic 950 wordt bediend met behulp van het bedieningspaneel Comfocontrol. In het hoofdscherm van de Comfocontrol kan een comforttemperatuur ingegeven worden. Op basis van deze temperatuur wordt de Artic 950 in- en uitgeschakeld. Ook de regeling van het ventilatiesysteem vindt plaats via de Comfocontrol. Een badkamerschakeling met tijdvertraging is hierin voorzien. Voor meer informatie: zie de handleiding van de Comfocontrol.



Regeling

De Artic 950 werkt nauw samen met het ventilatietoestel WHR 950 B (met 100% bypass) en het bedienpaneel Comfocontrol. Zonder deze twee apparaten kan de Artic 950 niet functioneren. Op het moment dat de Artic 950 in bedrijf is kunnen beide ventilatoren van de WHR 950 op een hoog toerental gaan draaien, ongeacht de handmatige instelling van de WHR 950.

Om de warme onderdelen van de Artic 950 extra te koelen is er een hulpventilator aangebracht die extra lucht over de koeltechnische skid blaast. Deze lucht wordt van buiten aangezogen en wordt weer naar buiten afgeblazen.

Luchtrichting/Aansluiting

De luchtrichting en aansluiting van de Artic 950 moet gelijk zijn aan die van de WHR 950 met Bypass.

Installatie

De installatie moet aan de volgende voorwaarden voldoen:

- Het toevoerlucht kanaal, zowel voor als na het toestel, en het luchtafvoerkanaal tussen de unit en de dakdoorvoer dienen dampdicht geïsoleerd te worden. Dit ter voorkoming van condensvorming aan de buitenzijde van het kanaal;
- Er mag beslist geen moterwasemkap op het systeem aangesloten worden;
- De hoofdlichtkanalen dienen een diameter te hebben van minimaal 180 mm;
- Het kanaalsysteem dient ontworpen te zijn voor een luchthoeveelheid van minimaal 350 m³/h.



Montage

De Artic 950 kan op twee manieren geplaatst worden, aan de wand of op de vloer. Wij bevelen vloermontage aan in verband met contactgeluid.

Aan de wand:

De Artic 950 wordt bovenop de WHR 950 gemonteerd. Hiervoor dient eerst de WHR 950 op de gebruikelijke wijze opgehangen te worden. Op de WHR 950 worden speciale (meegeleverde) tussenschotten en rubberen nisbusringen geplaatst. De Artic wordt op de WHR 950 geplaatst en met een bevestigingsbeugel aan de muur verankerd.

Let op: het totale gewicht van de WHR 950 en Artic 950 is ca. 100 kilo. Dit is een grote belasting voor de wand.

Op de vloer:

Als de wand niet stevig genoeg is voor montage van beide apparaten, kan de WHR 950 op een onderstel geplaatst worden. Bovenop de WHR 950 kan dan de Artic 950 geplaatst worden, zoals bij de wand-versie. Verankering aan de muur blijft wel noodzakelijk.

Elektrische aansluiting

De elektrische voeding (230 V, 50Hz) van de Artic 950 vindt plaats met behulp van een aansluitbox. Deze aansluitbox is voorzien van een snoer met randaarde stekker.

Op de klemmenstrook in de aansluitbox wordt de voedingskabel van de WHR950 en een vieraderige zwakstroomkabel voor het bedieningspaneel Comfocontrol aangesloten.

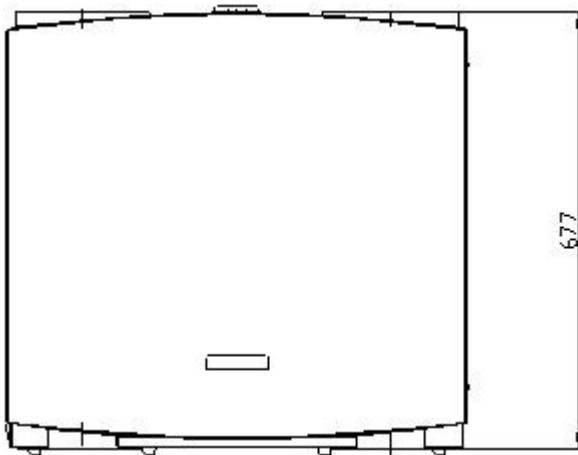
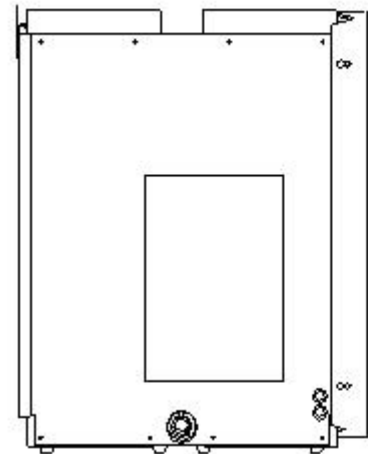
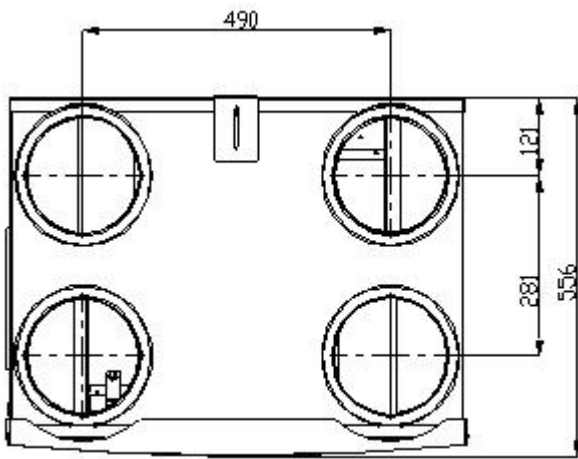
Filter

De hulpventilator van de Artic 950 is voorzien van een G3 filter. Dit filter dient elk jaar vervangen te worden door een installateur om het functioneren van het apparaat te waarborgen.

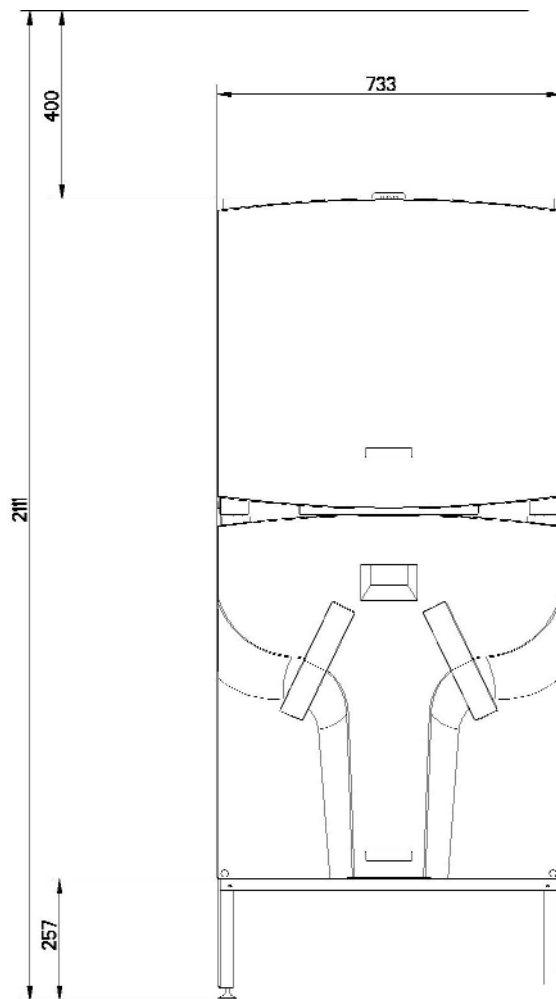
Opties

Indien de wand waaraan de WHR950 in combinatie met Artic 950 wordt gemonteerd, niet stevig genoeg is, bestaat de mogelijkheid om de WHR950 op een onderstel te plaatsen. De Artic950 wordt in deze situatie op de WHR950 geplaatst, maar ook aan de muur bevestigd met de bijgeleverde bevestigingsbeugel.

afmetingen



totale afmetingen WHR 950 + Artic 950 + onderstel



Voor plaatsing van de WHR 950 met Artic 950 en onderstel inclusief kanaalaansluitingen, dient een ruimte van minimaal 2111 mm beschikbaar te zijn.

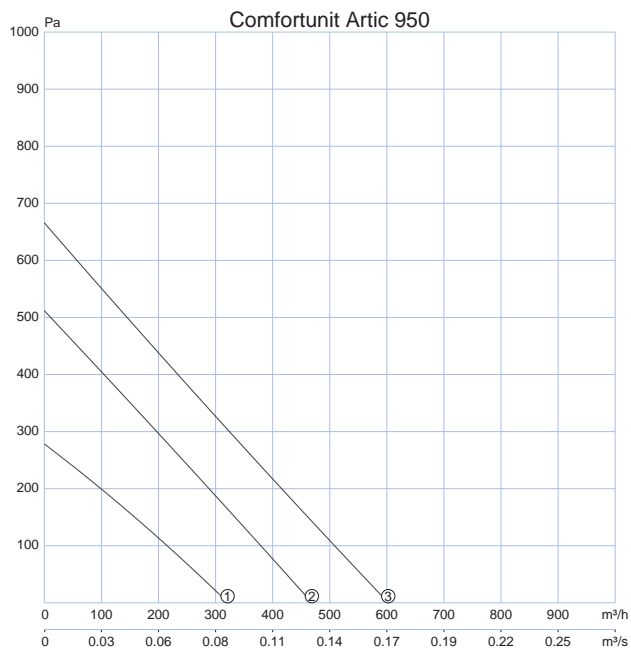
Als er geen gebruik wordt gemaakt van een onderstel, moet aan de onderzijde van de WHR 950 ruimte vrijgehouden worden voor de condensafvoer.

Comfortunit

Artic 950

Comfortunit Artic 950

Artic 950	Instelling percentage %	Capaciteit Qv m ³ /h	Druk P st Pa	Geluidsniveau WHR 950+Artic 950		Gewicht Artic 950 kg
				Afvoer dB(A)	Toevoer dB(A)	
Comfortunit Artic 950						
(1) Laag	30%	168	58	47	57	53
(2) Midden	50%	250	123	53	66	
(3) Hoog	90%	371	273	71	75	



Geluid Artic 950 in combinatie met WHR 950

Geluid

Ventilator Type	Stand	Geluidsvermogen dB ref. 10 ⁻¹² W						
		125Hz	250Hz	500Hz	1000Hz	2000Hz	4000Hz	8000Hz
Comfortunit Artic 950	laag	64	61	56	47	46	38	27
Comfortunit Artic 950	midden	71	69	66	56	54	48	35
Comfortunit Artic 950	hoog	77	76	75	65	64	59	48

Accessoires en regel- en schakelapparatuur

Voor accessoires en regel- en schakelapparatuur verwijzen wij u naar de tabs AC en RS. Hieronder treft u een overzicht aan.

Accessoires	Pagina
Ventilatieventielen luchtafvoer	AC/STB
Ventilatieventielen luchttoevoer	AC/STH
Ventilatieventielen luchtafvoer	AC/STK
Ventilatieventielen luchtafvoer	AC/STV
Keukenbox (SKB)	AC/VW
Motorloze wasemkap (WK600-1)	AC/WK

Regelapparatuur	Pagina
Comfo Control (CC)	RS/CC